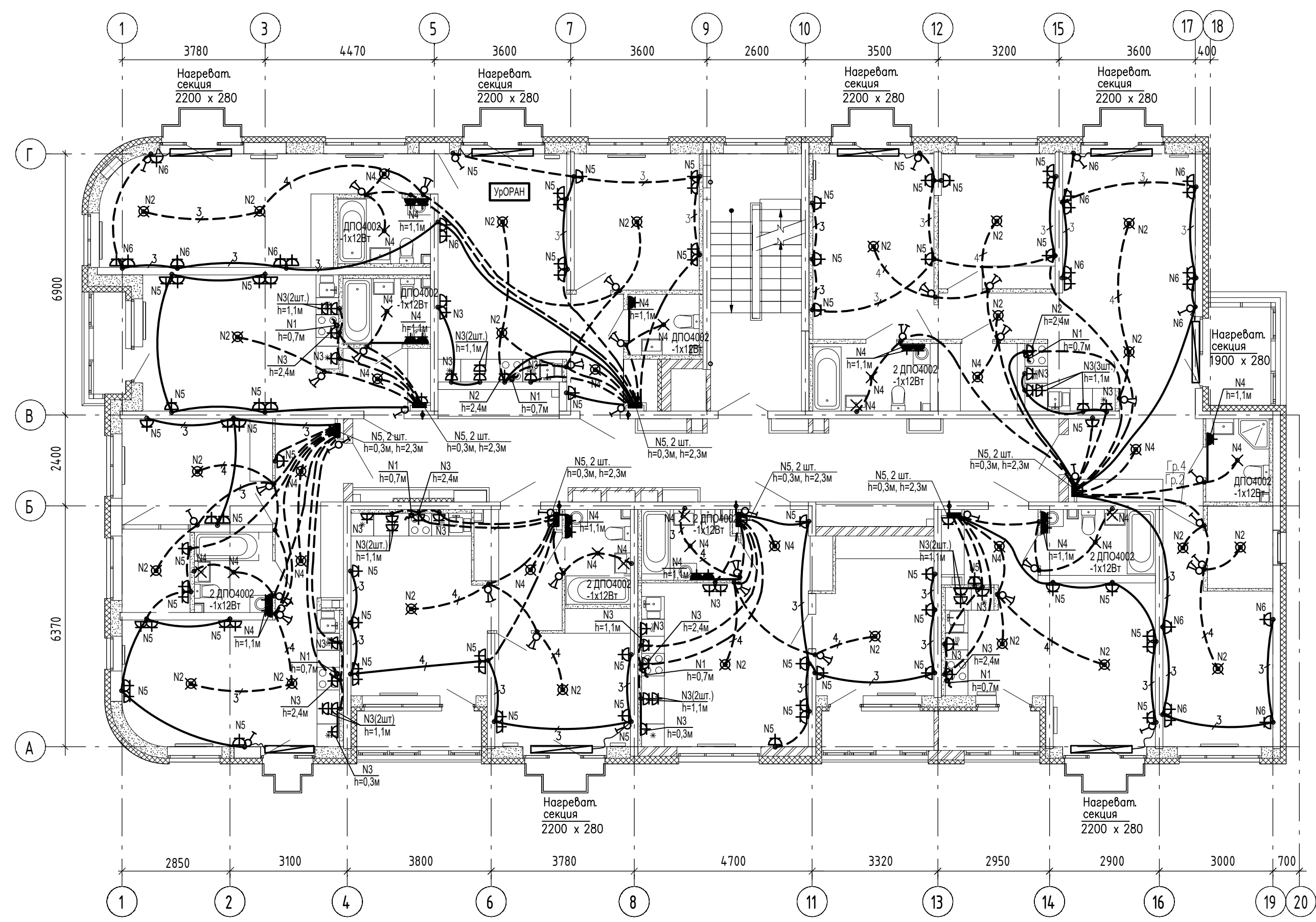
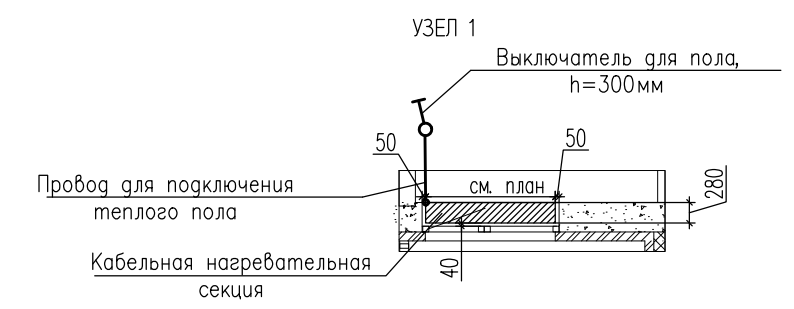


С.О.Г.Л.А.С.О.В.А.Н.О.	ВК	Алексеевко	Пашаева	Проданчик
Инь.Н. подл.	Взам. инь.Н.	ОБ	АР	
Подпись и дата				
	03.23	03.23	03.23	



- Примечания:**
1. Электроосвещение и кабельные трассы в МОП жилого дома см. лист 29.
  2. Для группы N1 во всех квартирах установить коробку с клеммной колодкой  $h=0,5$  м от уровня чистого пола.
  3. Высота установки розеток 0,3 метра от уровня чистого пола, если на планах не указано иное.
  4. Высота установки выключателей 0,9 метра от уровня чистого пола.
  5. Выключатели устанавливать на расстоянии 200 мм от края проема.
  6. Кабельные линии прокладываются в монолитных трубах в соответствии с разделом ЭЛ.КЖ. Опуски на стенах из кирпича и газоблока выполнить в штрабах.
  7. Для квартир, передаваемых УрОРАН предусмотреть установку варочных поверхностей.



1. Нагревательные секции укладывать в стяжку пола в местах указанных на схеме при соблюдении размеров. Шаг укладки 0.07 м.
2. Монтажные провода нагревательных секций пола прокладывать в соответствующих закладных трубах в стяжке пола и по стенам в штрабах.
3. Датчики температуры установлены непосредственно в нагревательной секции. Подключение производить согласно инструкций по установке "Теплого пола".

АТОМ-017-15Д-ЭЛ					
Жилой микрорайон в границах улиц Академика Вонсовского – Михеева – Академика Семихатова-Чкалова г. Екатеринбург. V очередь строительства. VI этап. 4-этажный жилой дом со встроенно-пристроенными помещениями общественного назначения.					
Изм.	Колуч.	Лист	№ док	Подпись	Дата
Разраб.	Кокоулин			<i>kokoulin</i>	03.23
Проверил	Каткова			<i>katkova</i>	03.23
Глав. спец.	Богрова			<i>bogrova</i>	03.23
Н. контр.	Ташлыкков				03.23
4-этажный жилой дом				Стация	Лист
				Р	26
План 4 этажа. Расположение электрических сетей.					